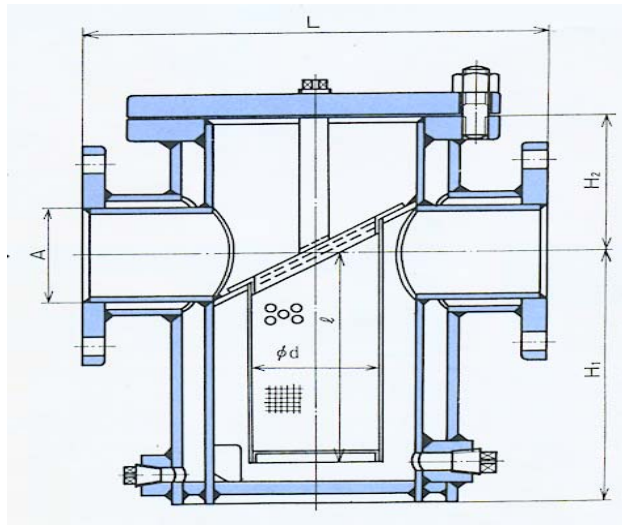




# 焊製 BF 型全夾套式單桶過濾器法蘭口 150LB/10K



本體材質	濾網材質
<input type="checkbox"/> A106B(A285C)	<input type="checkbox"/> SUS304
<input type="checkbox"/> A312-TP304 (A240-304)	<input type="checkbox"/> SUS316
<input type="checkbox"/> A312-TP316 (A240-316)	<input type="checkbox"/> SUS304L
<input type="checkbox"/> A312-TP304L(A240-304L)	<input type="checkbox"/> SUS316L
<input type="checkbox"/> A312-TP316L(A240-316L)	濾網過濾精度 _____mesh
其他客製化材質	

尺寸單位:mm

SIZE A(B")	L	H1	H2	SCREEN	
		(approx.)	(approx.)	$\phi d$	$l$
15/40 ( 1/2 ~ 1 1/2 )	300	200	120	60	160
20/50 ( 3/4 ~ 2 )	300	200	120	60	160
25/50 ( 1 ~ 2 )	300	200	120	60	160
32/65 ( 1 1/4 ~ 2 1/2 )	300	200	120	60	160
40/65 ( 1 1/2 ~ 2 1/2 )	300	200	120	60	160
50/80 ( 2 ~ 3 )	300	200	120	60	160
65/100 ( 2 1/2 ~ 4 )	350	240	130	200	200
80/125 ( 3 ~ 5 )	440	240	150	100	200
100/150 ( 4 ~ 6 )	650	370	170	140	300
125/200 ( 5 ~ 8 )	670	420	180	170	350
150/200 ( 6 ~ 8 )	680	460	180	200	400
200/250 ( 8 ~ 10 )	700	690	200	250	600

濾傑提供專業的過濾設備，傑出的過濾表現，提升製程流體的品質，降低昂貴濾材的更換頻率，兼顧防治污染與環保維護，保護重要設備。