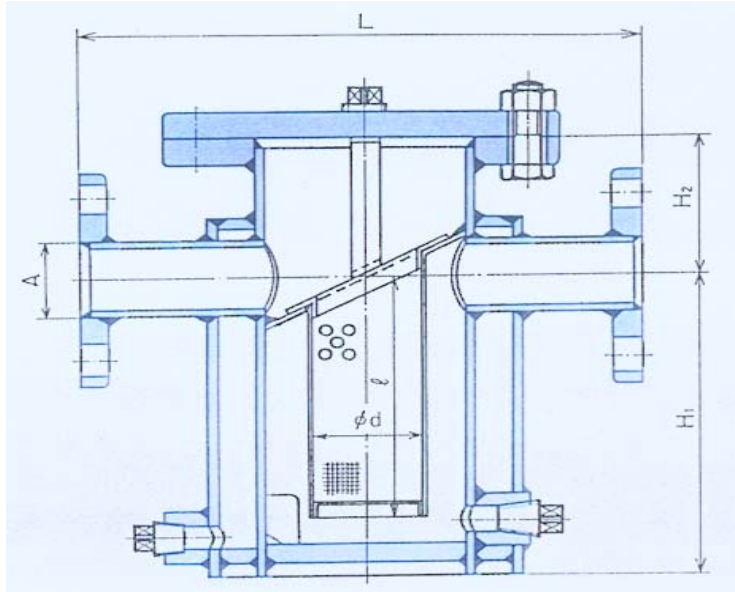




焊製 BF 型半夾套式單桶過濾器法蘭口 150LB/10K



本體材質	濾網材質
<input type="checkbox"/> A106B(A285C)	<input type="checkbox"/> SUS304
<input type="checkbox"/> A312-TP304 (A240-304)	<input type="checkbox"/> SUS316
<input type="checkbox"/> A312-TP316 (A240-316)	<input type="checkbox"/> SUS304L
<input type="checkbox"/> A312-TP304L(A240-304L)	<input type="checkbox"/> SUS316L
<input type="checkbox"/> A312-TP316L(A240-316L)	濾網過濾精度 _____mesh
其他客製化材質	

尺寸單位:mm

SIZE A(B")	L	H1	H2	SCREEN	
		(approx.)	(approx.)	ϕd	l
15(1/2)	300	200	90	60	160
20(3/4)	300	200	90	60	160
25(1)	300	200	90	60	160
32(1 1/4)	300	200	120	60	160
40(1 1/2)	300	200	120	60	160
50(2)	300	200	120	60	160
65(2 1/2)	350	260	130	100	200
80(3)	350	300	140	100	250
100(4)	450	370	150	140	300
125(5)	550	420	170	170	350
150(6)	600	460	180	200	400
200(8)	650	690	200	250	600

濾傑提供專業的過濾設備，傑出的過濾表現，提升製程流體的品質，降低昂貴濾材的更換頻率，兼顧防治污染與環保維護，保護重要設備。