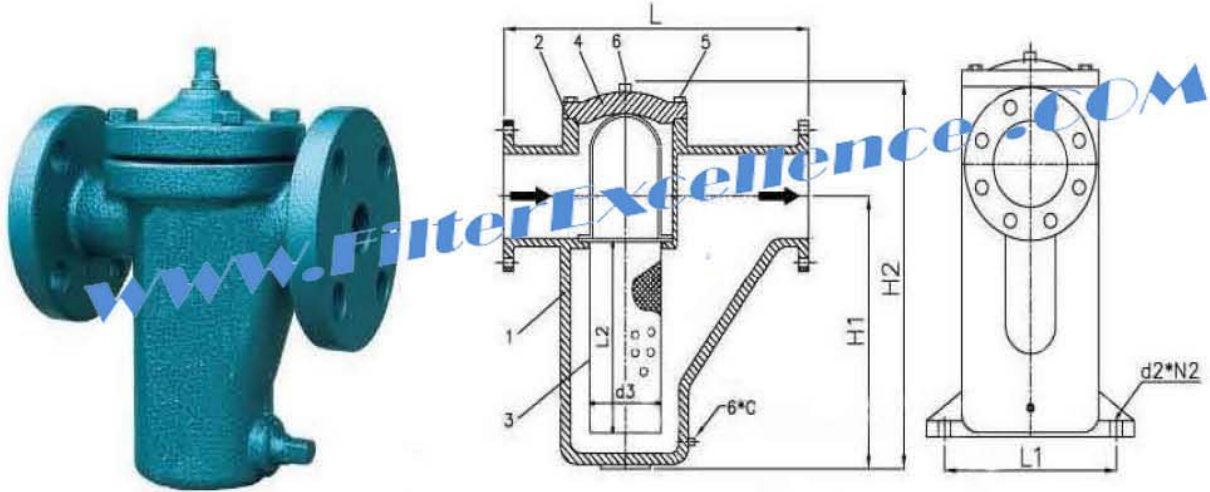




鑄造單桶過濾器法蘭口 150LB/10K/PN16



本體材質 1	墊片 2	濾網材質 3	桶蓋 4	螺栓 5	排水塞頭 6	最大壓力 Kg/cm ² G	最高溫度 °C
A126	ZW#3000	SUS304	A126	SS41	FCMB	10	150
A216WCB	ZW#3000	SUS304	A216WCB	A193B7	A105	15	250
A351-CF8	PTFE	SUS304	A351-CF8	SUS304	SUS304	15	250
A351-CF8M	PTFE	SUS316	A351-CF8M	SUS316	SUS316	15	250
A351-CF3M	PTFE	SUS316L	A351-CF3M	SUS316L	SUS316L	15	250

尺寸單位:mm

NPS NB	NPS INCHES	本體尺寸				固定座			濾網		重量 (kg)
		H1	H2	L1	C	L1	d2	n2	d3	L2	
20A	3/4"	113	170	175	1/4"	X			41	75	5
25A	1"	130	180	210	1/4"				50	90	12
40A	1-1/2"	144	210	228	3/8"				63	100	22
50A	2"	178	260	260	3/8"				78	120	24
65A	2-1/2"	190	287	328	3/8"				96	165	30
80A	3"	264	350	350	1/2"				96	180	46
100A	4"	300	420	400	1/2"				110	220	70
125A	5"	432	582	545	1/2"	305	φ 19	2	130	280	140
150A	6"	560	700	550	3/4"	315	φ 22	2	168	400	168
200A	8"	565	820	650	3/4"	352	φ 22	2	210	450	212
250A	10"	750	950	810	3/4"	500	φ 25	4	280	485	450
300A	12"	760	950	980	1"	554	φ 25	4	310	520	650

濾傑提供專業的過濾設備，傑出的過濾表現，提升製程流體的品質，降低昂貴濾材的更換頻率，兼顧防治污染與環保維護，保護重要設備。

1 / 1

ASF 刮刀式自動清洗過濾器

ABF 汽缸式自動清洗過濾器

CBF 濾芯式自動清洗過濾器

T型過濾器

Y型過濾器

過濾網、濾芯、濾袋、模型網

BGF 袋式過濾器

CF 濾芯式過濾器

BF 籃式過濾器

HCF 手搖式自動清洗過濾器