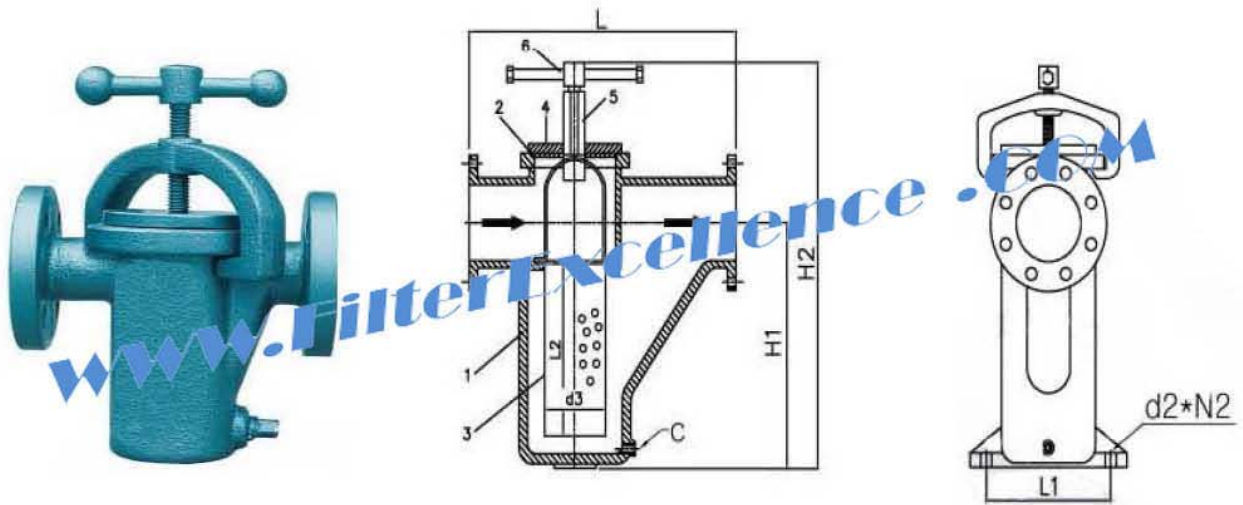




鑄造單桶過濾器(快開蓋)法蘭口 150LB/10K



本體材質 1	墊片 2	濾網材質 3	桶蓋 4	上蓋螺栓 5	把手 6	最大壓力 Kg/cm ² G	最高溫度 °C
A126	EPDM	SUS304	A126	FCD	SS41	8	100
A216WCB	EPDM	SUS304	A216WCB	FCD	SS41	8	100
A351-CF8	PTFE	SUS304	A351-CF8	FCD	SS41	8	200
A351-CF8M	PTFE	SUS316	A351-CF8M	FCD	SS41	8	200
A351-CF3M	PTFE	SUS316L	A351-CF3M	FCD	SS41	8	200

尺寸單位:mm

NPS NB	NPS INCHES	本體尺寸				固定座			濾網	
		H1	H2	L1	C	L1	d2	n2	d3	L2
20A	3/4"	113		175	1/4"				41	75
25A	1"	130	220	210	1/4"				50	90
40A	1-1/2"	144	290	228	3/8"				63	100
50A	2"	178	348	260	3/8"				78	120
65A	2-1/2"	190	380	328	3/8"				96	165
80A	3"	264	460	350	1/2"				96	180
100A	4"	300	540	400	1/2"				110	220
125A	5"	432	720	545	1/2"	310	φ19	2	130	280
150A	6"	560	820	550	3/4"	315	φ22	2	168	400
200A	8"	565	1000	650	3/4"	352	φ22	2	210	450
250A	10"	750	1250	810	3/4"	500	φ25	4	280	485
300A	12"	760	1300	980	1"	554	φ25	4	310	520

濾傑提供專業的過濾設備，傑出的過濾表現，提升製程流體的品質，降低昂貴濾材的更換頻率，兼顧防治污染與環保維護，保護重要設備。

1 / 1

ASF 刮刀式自動清洗過濾器

ABF 汽缸式自動清洗過濾器

CBF 滤芯式自動清洗過濾器

T型過濾器

Y型過濾器

過濾網、滤芯、濾袋、模塊網

BGF 袋式過濾器

CF 滤芯式過濾器

BF 籃式過濾器

HCF 手搖式手動清洗過濾器