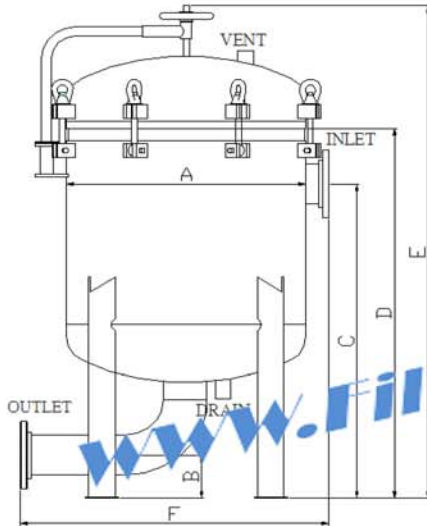




側進底出多袋式袋濾機法蘭口 150LB/10K



本體材質	墊片	濾袋規格	設計壓力 Kg/cm ² G	最高溫度 °C	表面處理	選購配件	濾袋材質
SUS304	EPDM	2 號袋	10	100	電解 酸洗	壓袋器 撐開架 金屬浮球	PP PE Nylon
SUS316	VITON		10	100			
SUS316L	PTFE		10	100			
備註:							

尺寸單位:mm

型號 Model	濾袋 數量	A (φ mm)	B (mm)	C (mm)	D (mm)	E (mm)	F (mm)	G(PCD) (φ mm)	流量 m ³ /h
34S	2	406	108	1088	1273	1643	606	516	60
44S	2	406	127	1159	1369	1739	606	516	90
612S	6	600	152	1320	1555	1960	800	744	120
816S	8	650	184	1459	1734	2144	850	800	250
1020S	10	762	216	1632	1947	2547	962	962	400

濾傑提供專業的過濾設備，傑出的過濾表現，提升製程流體的品質，降低昂貴濾材的更換頻率，兼顧防治污染與環保維護，保護重要設備。

1 / 1

ASF 刮刀式自動清洗過濾器

ABF 汽缸式自動清洗過濾器

CBF 濾芯式自動逆洗過濾器

T 型過濾器

Y 型過濾器

過濾器-濾芯、濾袋、模型網

BGF 袋式過濾器

CF 濾芯式過濾器

BF 籃式過濾器

HCF 手搖式手動清洗過濾器