



應用

- 冷卻水系統
- 製程工業
- 電力工業
- 原油瓦斯
- 液化天然氣
- 金屬與石油業
- 水與廢水
- 紙漿與紙
- 化學工業

雙籃蝶閥切換式 過濾器

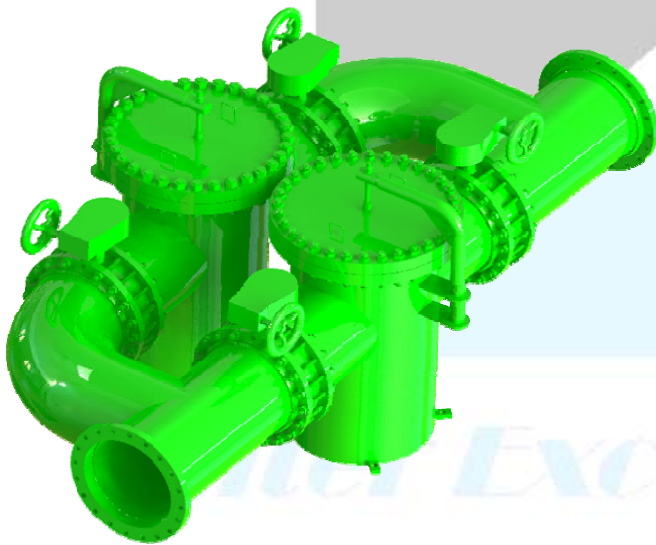
最高工作壓力 **60 kg/cm2G**
最高工作溫度 **250°C**

特性

- 標準或客製化的設計
- 銲接的構造
- 堅固耐用而且經濟實惠
- 沖孔濾籃

連結方式

- 平緣法蘭口 **FF B16.5**
- 凸緣法蘭口 **RF B16.5**
- **RTJ** 法蘭口 **B16.5**
- 對銲口 **WN B16.34**



法蘭等級

- ASME Class 150
- ASME Class 300
- ASME Class 600
- 更高壓力時請詢問

尺寸

- 2" (50 mm) to 24" (600 mm)
- 依要求可有更大尺寸

材質

- 碳鋼
- 不鏽鋼
- 依要求使用其他材質

濾傑提供專業的過濾設備，傑出的過濾表現，提升製程流體的品質，降低昂貴濾材的更換頻率，兼顧防治污染與環保維護，保護重要設備。



選擇

- 其他材質、尺寸及方式
- 快開蓋
- 其他隔離閥/止回閥
- 其他濾網、網目或楔型網
- 排氣或差壓指示等裝置
- 支撐腳及底座
- ASME U 認證或國內工檢
- 蒸氣夾套
- 排氣閥
- NACE MR010-75 標準
- 內/外塗裝或特殊覆層

- 排渣孔附塞頭及可自動排放設計
- 4 個獨立操作的隔離閥，可改為自動控制。

應用標準

- DBF 的本體，依 ASME B31.1, ASME B31.3 與/或 ASME Section VIII, Div I 設計與製造。
- 銲工資格，依 ASME Section IX

DBF 系列訂購碼

D - B - F - 6 - R - 150 - C - 4 - G - 40 - D - C - S

1 2 3 4 5 6 7 8 9 10 11 12 13

型號 - 編號 1-3 DBF

進出口尺寸 - 編號 4 2-2" 3-3" 4-4" 5-5" 6-6" 8-8" 10-10" 12-12" 14-14" 16-16" 18-18" 20-20" 24-24" Z- 其他

進出口連接方式 - 編號 5 B - 對銲 F - FF N - 牙口 J - RTJ R - RF Z - 其他

壓力等級 - 編號 6 150 - 150 300 - 300 400 - 400 600 - 600 900 - 900 Z - 其他

本體材質 - 編號 7 C - 碳鋼 CR - 碳鋼與橡膠內襯 4 - 304 SS 4L - 304L SS 6 - 316 SS 6L - 316L SS Z - 其他

濾網材質 - 編號 8 4 - 304 SS 4L - 304L SS 6 - 316 SS 6L - 316L SS Z - 其他

墊片材質 - 編號 9 G - 金屬渦卷夾石墨 T - Teflon B - Buna-N E - EPDM V - VOTON Z - 其他

目數 - 編號 10 A - None 10 - 10 20 - 20 30 - 30 40 - 40 50 - 50 60 - 60 80 - 80 100 - 100 120 - 120 Z - 其他

本體蓋 - 編號 11 A - 單眼螺栓 B - 螺栓 C - 螺栓與 C 型夾 D - 螺栓與吊柱 J - 螺栓與鉸鏈 Q - 快開蓋 L - 腳架

隔離閥 - 編號 12 C - 碳鋼蝶閥 T - 不鏽鋼蝶閥 Z - 其他

塗裝 - 編號 13 S - 標準 Z - 指定

濾傑提供專業的過濾設備，傑出的過濾表現，提升製程流體的品質，降低昂貴濾材的更換頻率，兼顧防治污染與環保維護，保護重要設備。



DBF 系列

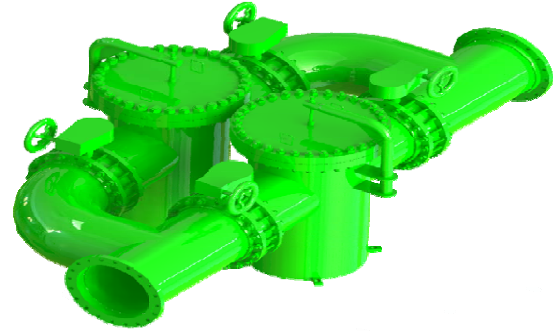
雙籃蝶閥切換式過濾器

操作與選擇

濾傑雙籃蝶閥切換式過濾器適用於在濾籃因清洗或維修移除但亦不能中斷的流動液體。雙籃切換式過濾器包含以下設置:

- (1) 籃式過濾器
- (2) 分配管組合 - 進口 出口
- (3) 獨立關閉閥門

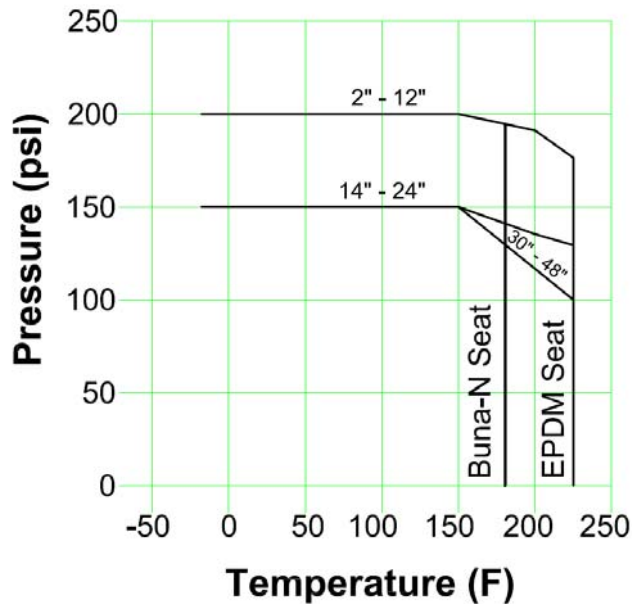
這些特殊設計專門用於當過濾器因遇清洗及維修時，仍可藉由在過濾器周邊的閥門完全緊閉後仍有另外獨立的過濾器，成功進行更換的程序。



過濾器本體及連接方式，可依客戶要求來設計。很多選擇可以提供，如高壓設計、快開蓋方式、隔離閥型式及特殊內部塗裝。濾傑提供 7 種不同的雙籃式切換式過濾器，以滿足你設計上、應用上及節省成本上的需求。

壓力/溫度適用表^(a)

所有雙籃切換式過濾器採用蝶閥 (標準閥座為 EPDM)



備註: 更高壓力等級及其他材質請洽本公司。



DBF 系列 雙籃蝶閥切換式過濾器 規格

鍍製式過濾器及連接組合根據 ASME B31.1, ASME B31.3 及/或 ASME Section VIII, Div I 設計及製造。雙籃式切換過濾器應該有四個隔離蝶閥。過濾器本體及連結管是由碳鋼或其他材質鍍製而成且進出口應該在同一個方位。濾籃應該為一單獨斜網。過濾器底部含有排乾的設計。過濾器沖孔網及細濾網可依要求提供設計。

材質構造 (碳鋼為例⁽¹⁾)

本體

標準SA53-A/B, SA106-B or SA516-70

連接管組合

管SA53S/B or SA106-B

法蘭SA105

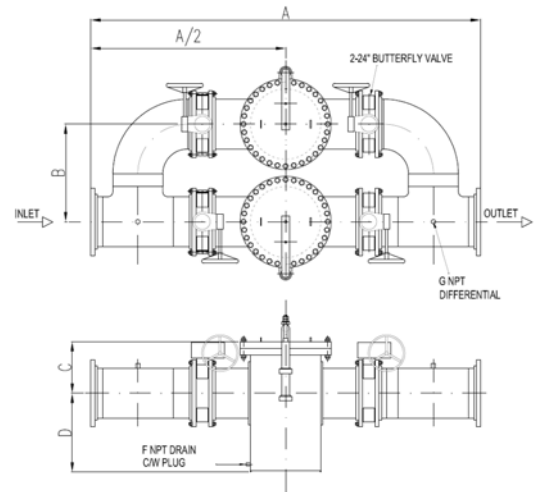
接頭SA105

關斷閥

標準蝶閥..... SA216WCB 本體(非接液部)
SA216WCB 閥盤
EPDM 閥座⁽³⁾

螺栓SA193-B7

螺帽SA194-2H



備註:本體蓋的標準為螺栓固定式.

**進出口接續方式⁽⁵⁾: 2-24"
RF, FE, RTJ 法蘭或對銲**

尺寸	A	B	C	D	F NPT	G NPT	重量	
							Cover	Unit
50 (2)	856 (33.7)	254 (10)	152 (6)	225 (8.9)	13 (½)	13 (½)	7.7 (17)	80.5 (178)
80 (3)	1065 (41.9)	305 (12)	159 (6.3)	295 (11.6)	13 (½)	13 (½)	11.8 (26)	181.2 (399)
100 (4)	1194 (47)	330 (13)	220 (8.7)	290 (11.4)	13 (½)	13 (½)	11.8 (26)	237.3 (523)
150 (6)	1426 (56.1)	432 (17)	240 (9.4)	350 (13.8)	19 (¾)	13 (½)	20.4 (45)	337.6 (744)
200 (8)	1706 (67.2)	533 (21)	283 (11.1)	420 (16.5)	25 (1)	13 (½)	31.8 (70)	658.4 (1451)
250 (10)	1919 (75.6)	635 (25)	335 (13.2)	665 (26.1)	38 (1½)	13 (½)	49.9 (110)	847.2 (1868)
300 (12)	2302 (90.6)	711 (28)	390 (15.4)	665 (26.2)	38 (1½)	13 (½)	63.1 (139)	1297 (2859)
350 (14)	2550 (100.4)	787 (31)	390 (15.4)	665 (26.2)	38 (1½)	13 (½)	81.6 (180)	2157.2 (4756)
400 (16)	2774 (109.2)	864 (34)	420 (16.5)	765 (30.1)	50 (2)	13 (½)	129.3 (285)	3153 (6951)
450 (18)	3126 (123.1)	965 (38)	450 (17.7)	825 (32.5)	50 (2)	13 (½)	129.3 (285)	3421.1 (7542)
500 (20)	3410 (134.3)	1041 (41)	525 (20.7)	875 (34.4)	50 (2)	13 (½)	195 (430)	4556.5 (10045)
600 (24)	3801 (149.6)	1194 (47)	781 (30.7)	919 (36.2)	50 (2)	13 (½)	437.7 (965)	6746.8 (14874)

*螺栓式固定式外型尺寸及重量.

本公司保留外型尺寸及重量更改的權利.

濾傑提供專業的過濾設備，傑出的過濾表現，提升製程流體的品質，降低昂貴濾材的更換頻率，兼顧防治污染與環保維護，保護重要設備。

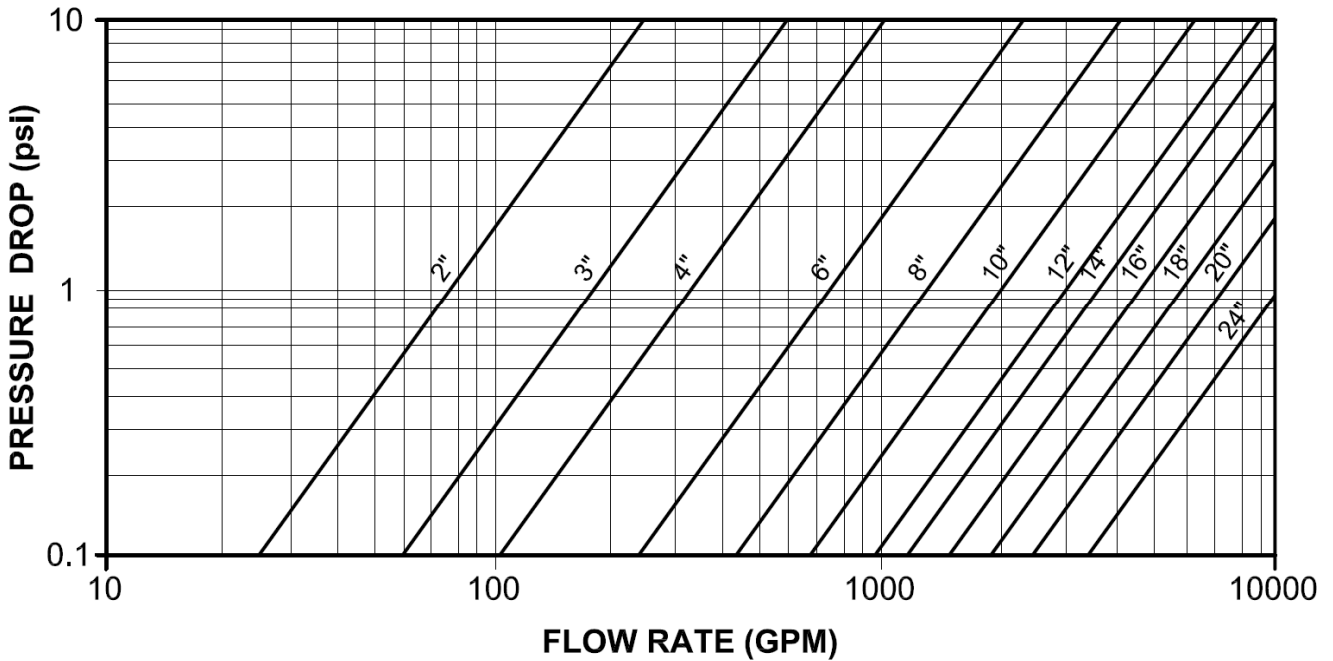
ASF 刮刀式自動清洗過濾器	ABF 汽缸式自動清洗過濾器	CBF 濾芯式自動逆洗過濾器	T 型過濾器	Y 型過濾器	過濾網-濾芯、濾袋、模型網
BGF 袋式過濾器	CF 濾芯式過濾器	BF 籃式過濾器	HCF 手搖式自動清洗過濾器		



DBF 系列
雙籃蝶閥切換式過濾器
壓降及流量曲線表

水為例, 1/32" - 1/4" 沖孔網初壓降*

(Sizes 2" - 24")



壓降校正係數

Centistokes	SSU	未襯細濾網	內襯 20 目細濾網	內襯 40 目細濾網	內襯 60 目細濾網	內襯 80 目細濾網	內襯 100 目細濾網	內襯 200 目細濾網
2	30(水)	1	1.05	1.2	1.4	1.6	1.7	2
100	500	1.6	1.7	1.9	2.1	2.4	2.6	3.1
216	1000	1.7	2	2.2	2.4	2.6	2.8	3.3
433	2000	1.9	2.2	2.4	2.7	2.9	3.2	3.8
650	3000	2	2.3	2.6	2.9	3.2	3.5	4.1
1083	5000	2.2	2.6	3	3.5	4	4.5	5.3
2200	10000	2.5	3	3.5	4.2	5	6	7.1

- 1) 從上面的曲面表取得水的壓降值
- 2) 從上述流體黏度校正係數乘以水的壓降值
- 3) 再乘以上面內襯細濾網的校正係數即得到正確壓降值



濾網堵塞時的校正係數

堵塞比率 %	濾網開孔與管截面積的比率						
	10:1	8:1	6:1	4:1	3:1	2:1	1:1
10							3.15
20						1.15	3.9
30						1.4	5
40						1.8	6.65
50					1.25	2.5	9.45
60				1.15	1.8	3.7	14.5
70				1.75	2.95	6.4	26
80		1.1	1.75	3.6	6.25	14	58
90	2.3	3.45	6	13.5	24	55	

DBF 系列
雙籃蝶閥切換式過濾器
開孔面積比

尺寸	開孔直徑 (in)	開孔率 %	出口管截面積 (in ²)	濾網表面積 (in ²)	濾網開孔面積 (in ²)	開孔比率 (OAR)
2	1/8	40%	3.4	78	31	9.3
3	1/8	40%	7.4	133	53	7.2
4	1/8	40%	12.7	133	53	4.2
6	1/8	40%	28.9	266	106	3.7
8	1/8	40%	50.0	451	180	3.6
10	1/8	40%	78.9	562	225	2.9
12	1/8	40%	113.1	703	281	2.5
14	3/16	50%	137.9	938	469	3.4
16	3/16	50%	182.7	1204	602	3.3
18	3/16	50%	227.0	1429	715	3.1
20	3/16	50%	291.0	1916	958	3.3
24	3/16	50%	402.0	3393	1696	4.2

OAR = 濾網開孔面積 / 出口管截面積

濾網開孔面積 = 開孔率% x 濾網表面積

上述各值僅供參考